

WAL 250 HPS; WAL 400 HPS

Пржектор заливающего света из алюминия для натриевой лампы

- коррозионностойкий алюминиевый сплав
- долгий срок службы лампы
- большая площадь освещения
- высокий световой поток

IP66

220V

E40

HST

HIT

Описание:

Судовой прожектор заливающего света для натриевой лампы 250W и 400W. Предназначен для освещения больших поверхностей с высоты более 5 метров - палуб, трюмов, причалов, погрузочных зон, для установки на подъемных кранах.

Несмотря на монохромный свет, натриевые лампы имеют самый высокий показатель светоотдачи, от 150 до 200 люмен на ватт, устойчивы к вибрации, имеют долгий срок службы. Эти характеристики чрезвычайно важны при освещении мест проведения работ с высоким уровнем механических нагрузок и где замена источника света связана с остановкой рабочего процесса или сложностью доступа к прожектору.

Одним из преимуществ является встроенная пуско-регулирующая аппаратура, расположенная с задней стороны прожектора, что значительно облегчает монтаж и подключение. Универсальный ПРА, при необходимости, позволяет произвести прямую замену источника света на металлогалогенную лампу той же мощности.

Материал:

корпус, крепежная рама стекла и кронштейн – коррозионностойкий алюминиевый сплав с высококачественным покрытием из порошковой окраски печной закалки черного цвета (RAL 9005)
отражатель – анодированный алюминий
рассеиватель – прозрачное термостойкое стекло

Степень защиты: IP66

Источник света:

натриевая лампа с цоколем E40
WAL 250 HPS - 250W (27 000lm)
WAL 400 HPS - 400W (48 000lm)
Источники света в комплект поставки не входят

Монтаж:

стационарный на регулируемый кронштейн, через монтажные отверстия в основании

Подключение:

через кабельный ввод M20x1.5 на задней панели прожектора, через клеммную колодку, расположенную внутри корпуса

Дополнительно:

металлогалогенная лампа с цоколем E40 – 250W и 400W



WAL 250 HPS



Osram Vialox NAV-T

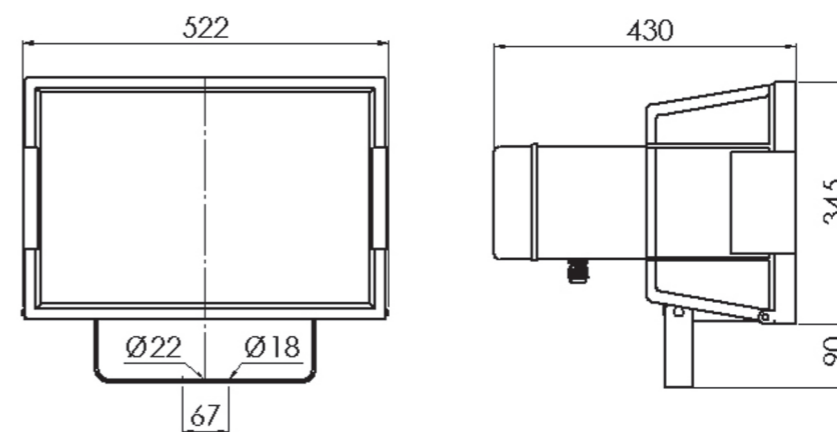


Osram POWERSTAR HQI-T

WAL 250 HPS; WAL 400 HPS

Пржектор заливающего света из алюминия для натриевой лампы

Основные размеры



WAL 250/HPS
WAL 400/HPS



Аксессуары

Тип	Наименование	Вес, кг	Артикул
WAL 250/GH	Крепежная рама-держатель в комплекте с термостойким тугоплавким стеклом	1.6	10015523
WAL 400/GH	Крепежная рама-держатель в комплекте с термостойким тугоплавким стеклом	1.6	10015525
Osram Vialox NAV-T	Натриевая лампа 250W/E40	0.2	015675
Osram Vialox NAV-T	Натриевая лампа 400W/E40	0.2	015682

Тип	Цоколь	Вес, кг	Артикул
WAL 250 HPS	E40	15.8	10015522
WAL 400 HPS	E40	19.3	10015524